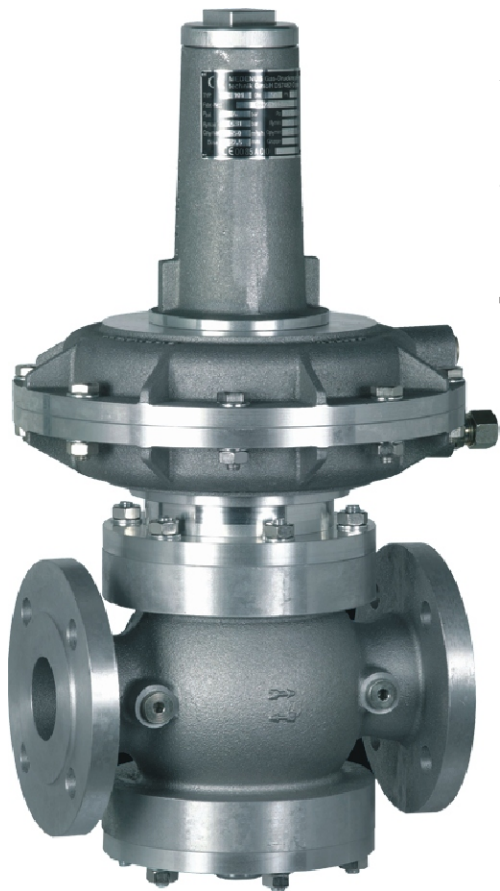


Регулятор давления газа Medenus тип R101



Регуляторы давления серии **R 101** являются регуляторами с односедловыми регулирующим вентилем
Условный проход: DN 25, 40, 50, 65, 100.

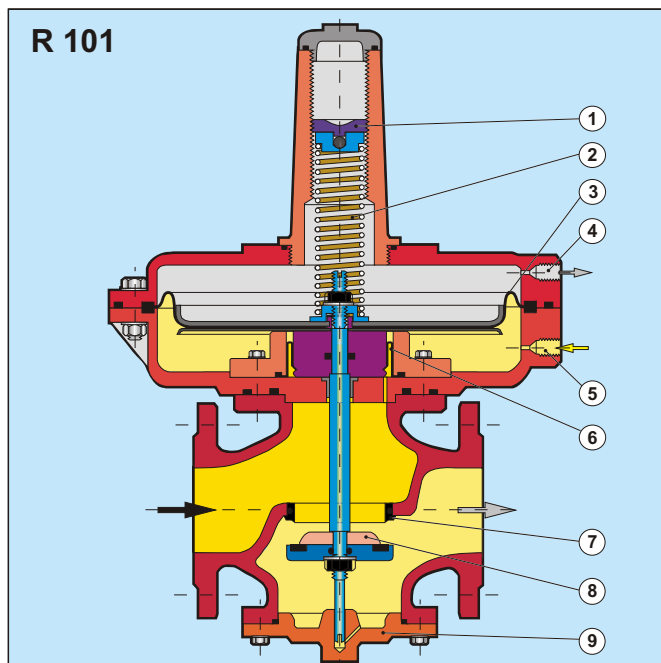
Регулятор тип **R101** применяется, в первую очередь там, где требуется малое время реакции на изменение входных параметров, например перед горелками, промышленными печами, компрессорными установками, газопоршневыми двигателями и т.д.

Принцип действия регулятора

Газ по направлению стрелки проходит через корпус регулятора. Главная мембрана подвергается воздействию снизу через импульсную линию со стороны выхода. На нагрузочной пружине выставлено необходимое выходное давление. При повышении выходного давления тарелка клапана давит на нагрузочную пружину, измерительный механизм поднимается вверх и закрывает седлом клапан, если давление выходное давление понижается - нагрузочная пружина давит на тарелку клапана, измерительный механизм опускается и закрывает регулятор.

Измерительный механизм подвешен напрямую и не зависит от входного давления.

Регулятор давления R101



- 1 Винт настройки давления
- 2 Нагрузочная пружина
- 3 Главная мембрана регулятора
- 4 Подсоединение дыхательной линии
- 5 Подсоединение импульсной линии
- 6 Промежуточная мембрана
- 7 Седло регулирующего клапана
- 8 Регулирующий клапан
- 9 Крышка

Регулятор давления газа Medenus тип R101



Регуляторы давления серии **R 101** являются регуляторами с односедловыми регулирующим вентилем. Регулятор R101 предназначен для того, чтобы при колеблющемся входном давлении и при различном расходе газа гарантировать постоянное давление на выходе.

Условный проход: DN 25, 40, 50, 65, 100

Технические данные:

Дп:	25, 40, 50, 65, 100
Входное давление:	8 бар (Dп25), 4 бар
Выходное давление:	22 - 1200 мбар
Рабочая температура:	- 20 + 60оС
Регулирующая/запорная группа:	RG10 / SG20
Вид газа:	любой
Номер CE:	0085AQ0882

Присоединение

DN 50 - 100	Фланцы PN 16 DIN 2533
DN 150 - 200	Фланцы PN 10 DIN 2532

Регулятор давления R101

Исполнение:

Материал:

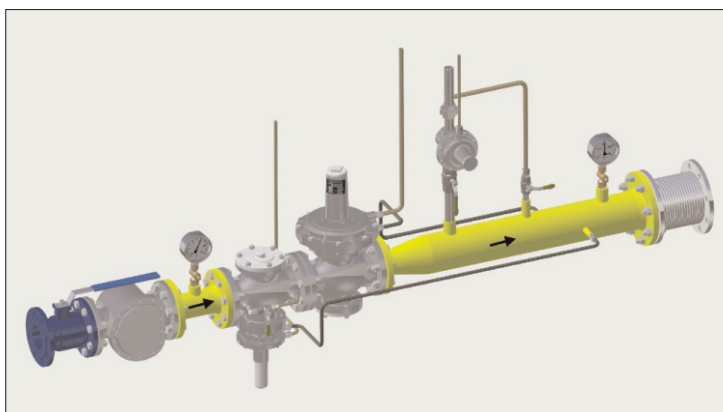
- A. Корпус:
- B. Колпак мембраны:
- C. Мембрана:
- D. Покрытие клапана:
- E. Внутренние детали:

Стандартное исполнение:

- Сплав силумин
- Сплав силумин
- Стирол-бутадиен-каучук
- 50 NBR, с вулканизацией
- Не ржавеющие:

Специальное исполнение:

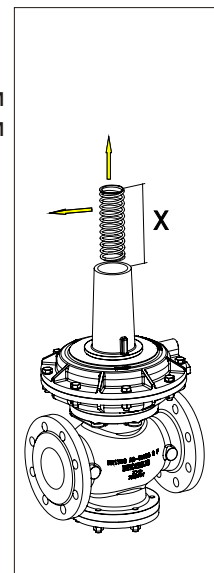
- Сфероидальный чугун (GGG 40)
- EPDM этилен-пропилен-диен
- Viton=Вайтон=FKM (флор-каучук)
- Седло не ржавеющая сталь



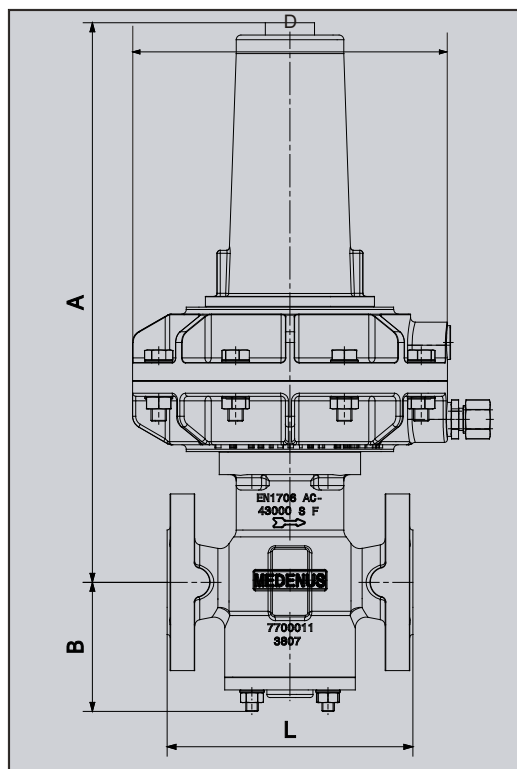
Пример газовой группы на основе регулятора R101

Расстояние для пружины - X

R101 DN 25-65	210 мм
R101 DN 100	410 мм



Регулятор давления газа Medenus тип R101 DN25



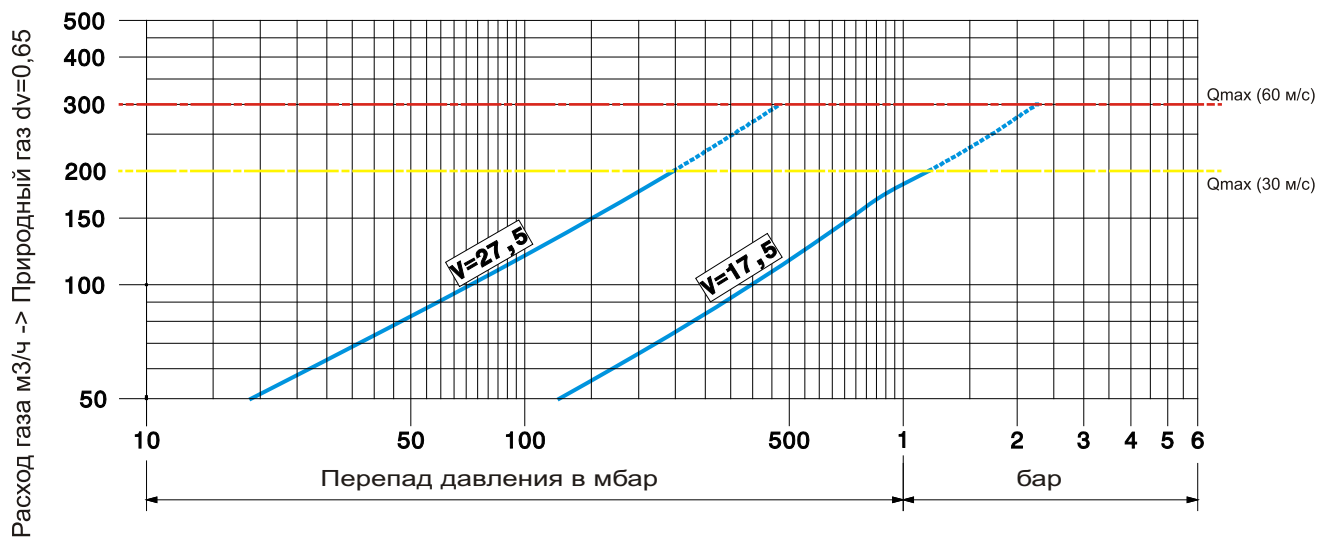
Технические данные:

$P_e = P_u \text{ max.}$	8 бар
$P_a = P_d$	8 - 1200 мбар
$Q_{\text{max.}}$	200 нм ³ /ч (300 нм ³ /ч)
Диапазон температур:	-20 ... +60 С
Монтажное положение:	любое
Скорость потока:	30 м/с (max. 60 м/с)

Габаритные размеры и вес

Выходное давление	A, мм	B, мм	L, мм	D, мм	Вес, кг
до 200 мбар	346	84	160	318	10,5
от 200 до 750 мбар	364	84	160	205	8,0
от 750 до 1200 мбар	356	84	160	162	6,5

График зависимости расхода от перепада давления (природный газ)



Коэффициенты пересчета для других газов

A	Природный газ	1
B	Бутан	0,55
C	Воздух	0,7
D	Пропан	0,65
E	Азот	0,8
F	Водород	2,9

Количество газа другого рода необходимо поделить на поправочный коэффициент.

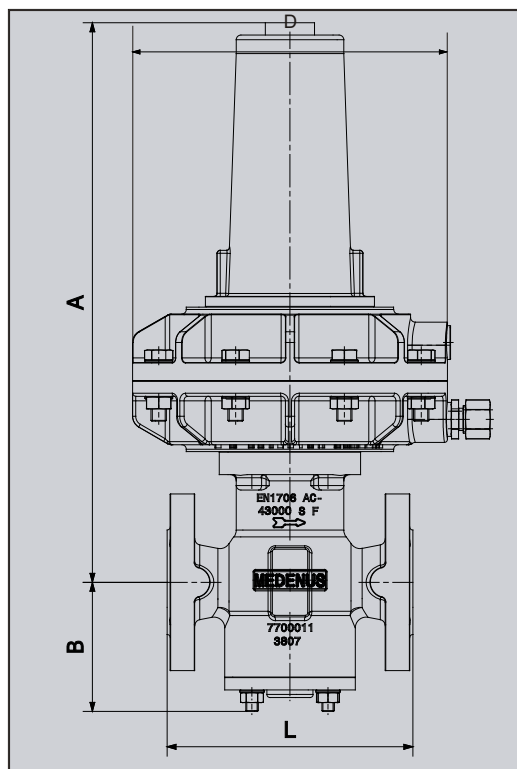
Рекомендации по монтажу:

Так как работой регулятора предусмотрена только нагрузка пружины, установка регулятора возможна в любом положении. В случае необходимости изменяется установленное выходное давление.

К регулятору должны быть подсоединены 2 импульсные линии:
а) импульсная линия давления для регулятора, резьба R 3/8" /12 мм. Расстояние разъёма на выходной импульсной линии должно составлять около 10 Ø DN (т.е. 10 крат- номинального размера)

б) импульсная линия давления для ПЗК (также на расстоянии и 10 Ø DN)

Регулятор давления газа Medenus тип R101 DN40



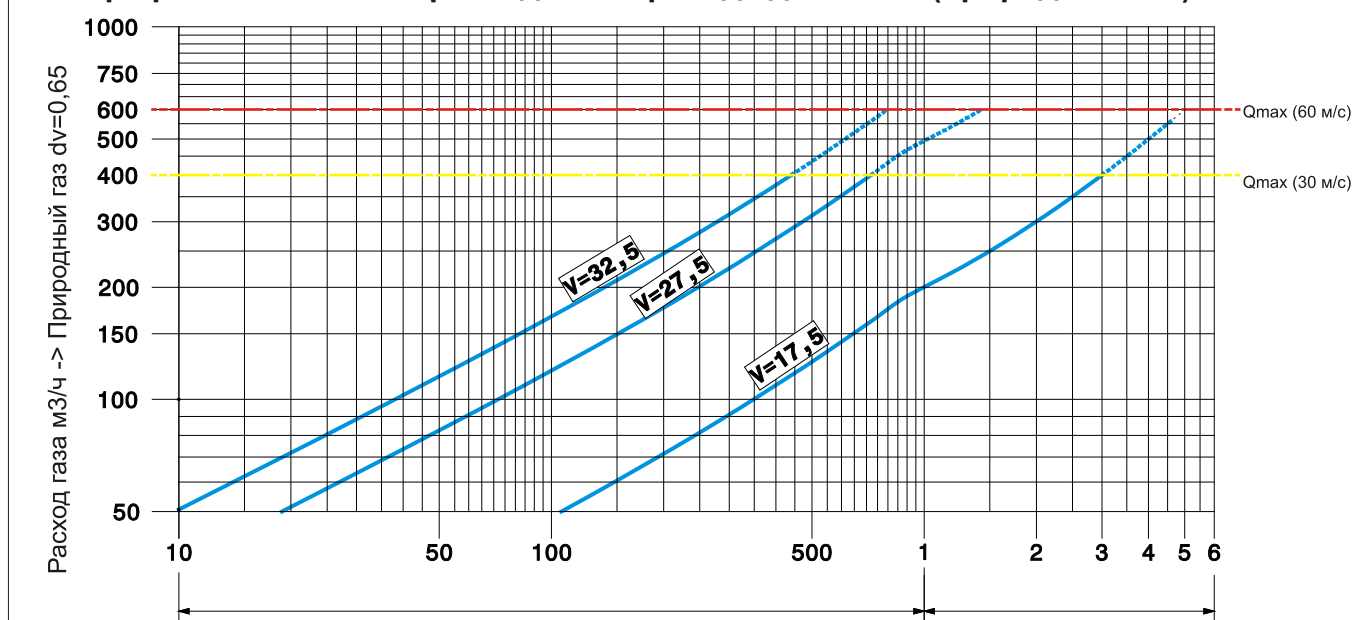
Технические данные:

$P_e = P_u \text{ max.}$	4 бар
$P_a = P_d$	8 - 1200 мбар
$Q_{\text{max.}}$	400 м ³ /ч (600 м ³ /ч)
Диапазон температур:	-20 ... +60 С
Монтажное положение:	любое
Скорость потока:	30 м/с (max. 60 м/с)

Габаритные размеры и вес

Выходное давление	A, мм	B, мм	L, мм	D, мм	Вес, кг
до 200 мбар	346	84	160	318	11,0
от 200 до 750 мбар	364	84	160	205	9,0
от 750 до 1200 мбар	356	84	160	162	7,5

График зависимости расхода от перепада давления (природный газ)



Коэффициенты пересчета для других газов

Буква	Газ	Коэффициент
A	Природный газ	1
B	Бутан	0,55
C	Воздух	0,7
D	Пропан	0,65
E	Азот	0,8
F	Водород	2,9

Перепад давления в мбар

Количество газа другого рода необходимо поделить на поправочный коэффициент.

Рекомендации по монтажу:

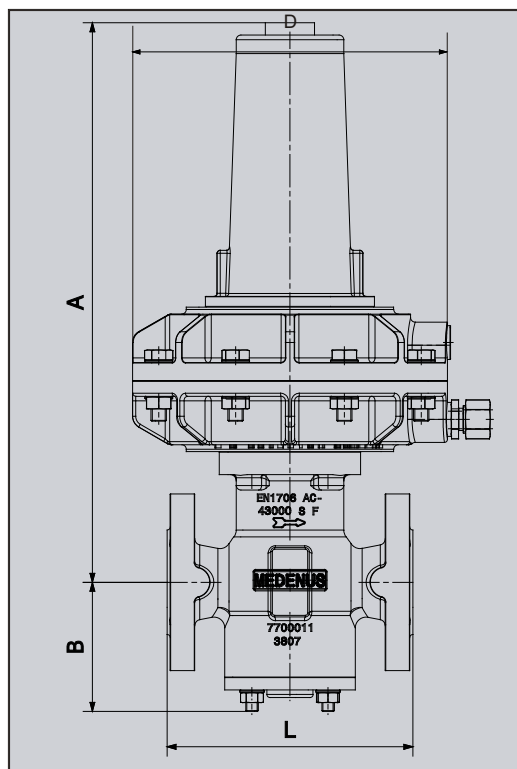
Так как работой регулятора предусмотрена только нагрузка пружины, установка регулятора возможна в любом положении. В случае необходимости изменяется установленное выходное давление.

бар

К регулятору должны быть подсоединены 2 импульсные линии:
а) импульсная линия давления для регулятора, резьба R 3/8" /12 мм. Расстояние разъёма на выходной импульсной линии должно составлять около 10 Ø DN (т.е. 10 крат- номинального размера)

б) импульсная линия давления для ПЗК (также на расстоянии и 10 Ø DN)

Регулятор давления газа Medenus тип R101 DN50



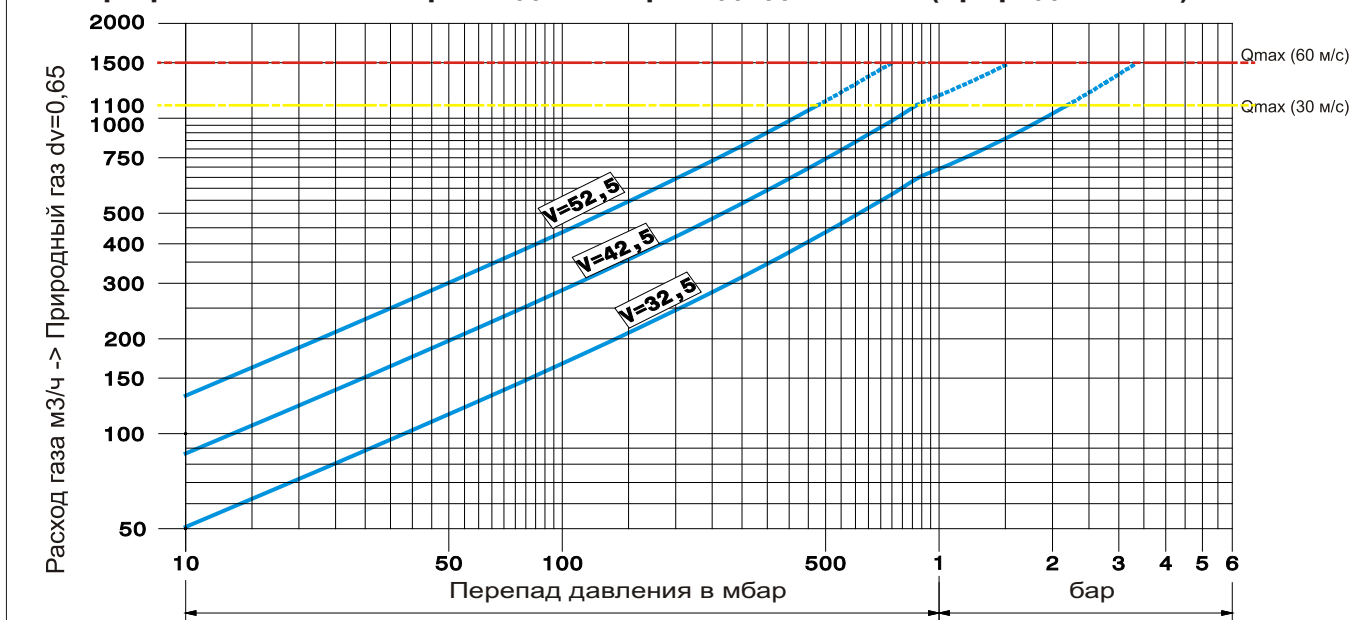
Технические данные:

$P_e = P_u \text{ max.}$	4 бар
$P_a = P_d$	8 - 1200 мбар
$Q_{\text{max.}}$	1100 нм ³ /ч (1500 нм ³ /ч)
Диапазон температур:	-20 ... +60 C
Монтажное положение:	любое
Скорость потока:	30 м/с (max. 60 м/с)

Габаритные размеры и вес

Выходное давление	A, мм	B, мм	L, мм	D, мм	Вес, кг
до 100 мбар	408	115	250	385	22,0
от 100 до 400 мбар	408	115	250	275	18,0
от 400 до 1200 мбар	408	115	250	205	16,0

График зависимости расхода от перепада давления (природный газ)



Коэффициенты пересчета для других газов

A	Природный газ	1
B	Бутан	0,55
C	Воздух	0,7
D	Пропан	0,65
E	Азот	0,8
F	Водород	2,9

Количество газа другого рода необходимо поделить на поправочный коэффициент.

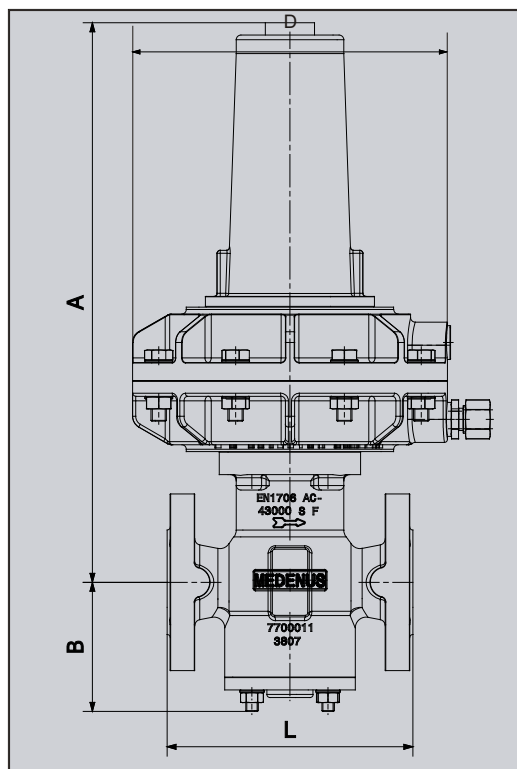
Рекомендации по монтажу:

Так как работой регулятора предусмотрена только нагрузка пружины, установка регулятора возможна в любом положении. В случае необходимости изменяется установленное выходное давление.

К регулятору должны быть подсоединены 2 импульсные линии:
а) импульсная линия давления для регулятора, резьба R 3/8" /12 мм. Расстояние разъёма на выходной импульсной линии должно составлять около 10 Ø DN (т.е. 10 крат- номинального размера)

б) импульсная линия давления для ПЗК (также на расстоянии и 10 Ø DN)

Регулятор давления газа Medenus тип R101 DN65



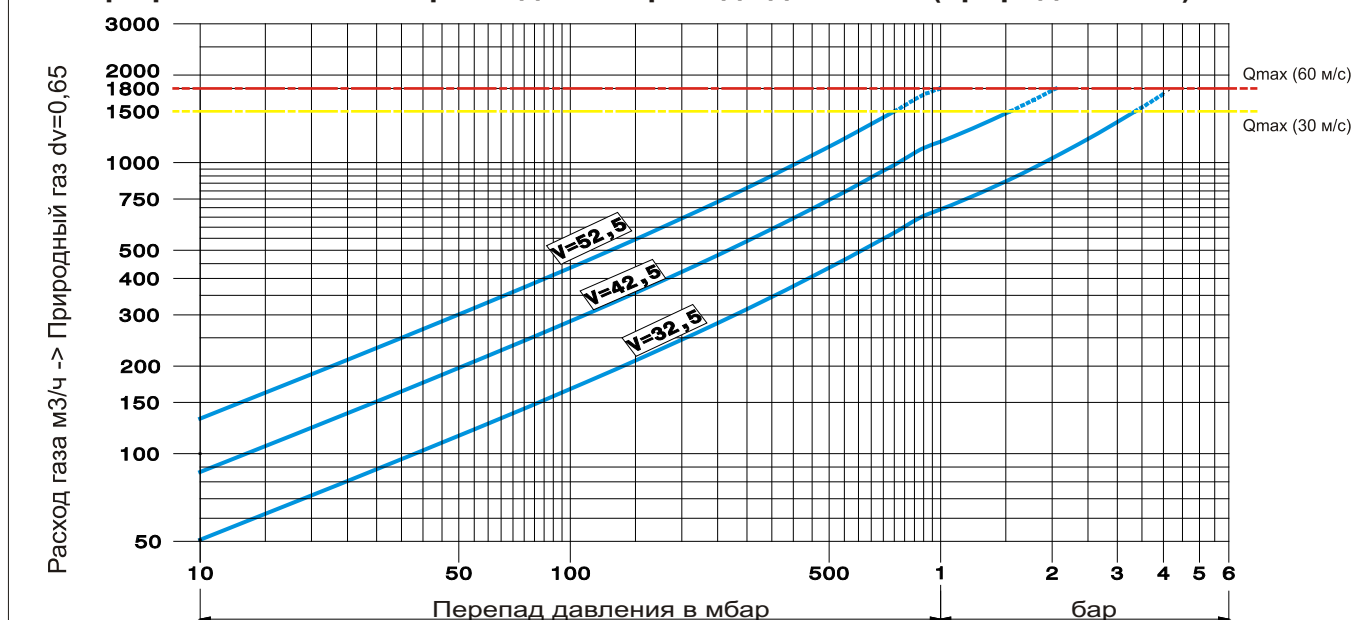
Технические данные:

$P_e = P_u \text{ max.}$	4 бар
$P_a = P_d$	8 - 1200 мбар
$Q_{\text{max.}}$	1500 нм ³ /ч (1800 нм ³ /ч)
Диапазон температур:	-20 ... +60 C
Монтажное положение:	любое
Скорость потока:	30 м/с (max. 60 м/с)

Габаритные размеры и вес

Выходное давление	A, мм	B, мм	L, мм	D, мм	Вес, кг
до 100 мбар	376	101	220	385	19,0
от 100 до 400 мбар	376	101	220	275	15,0
от 400 до 1200 мбар	376	101	220	205	13,0

График зависимости расхода от перепада давления (природный газ)



Коэффициенты пересчета для других газов

A	Природный газ	1
B	Бутан	0,55
C	Воздух	0,7
D	Пропан	0,65
E	Азот	0,8
F	Водород	2,9

Количество газа другого рода необходимо поделить на поправочный коэффициент.

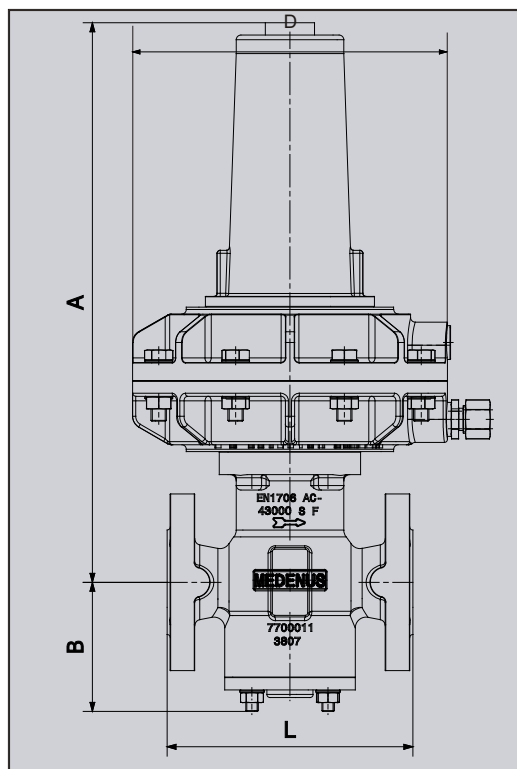
Рекомендации по монтажу:

Так как работой регулятора предусмотрена только нагрузка пружины, установка регулятора возможна в любом положении. В случае необходимости изменяется установленное выходное давление.

К регулятору должны быть подсоединены 2 импульсные линии:
а) импульсная линия давления для регулятора, резьба R 3/8" /12 мм. Расстояние разъёма на выходной импульсной линии должно составлять около 10 Ø DN (т.е. 10 крат- номинального размера)

б) импульсная линия давления для ПЗК (также на расстоянии и 10 Ø DN)

Регулятор давления газа Medenus тип R101 DN100



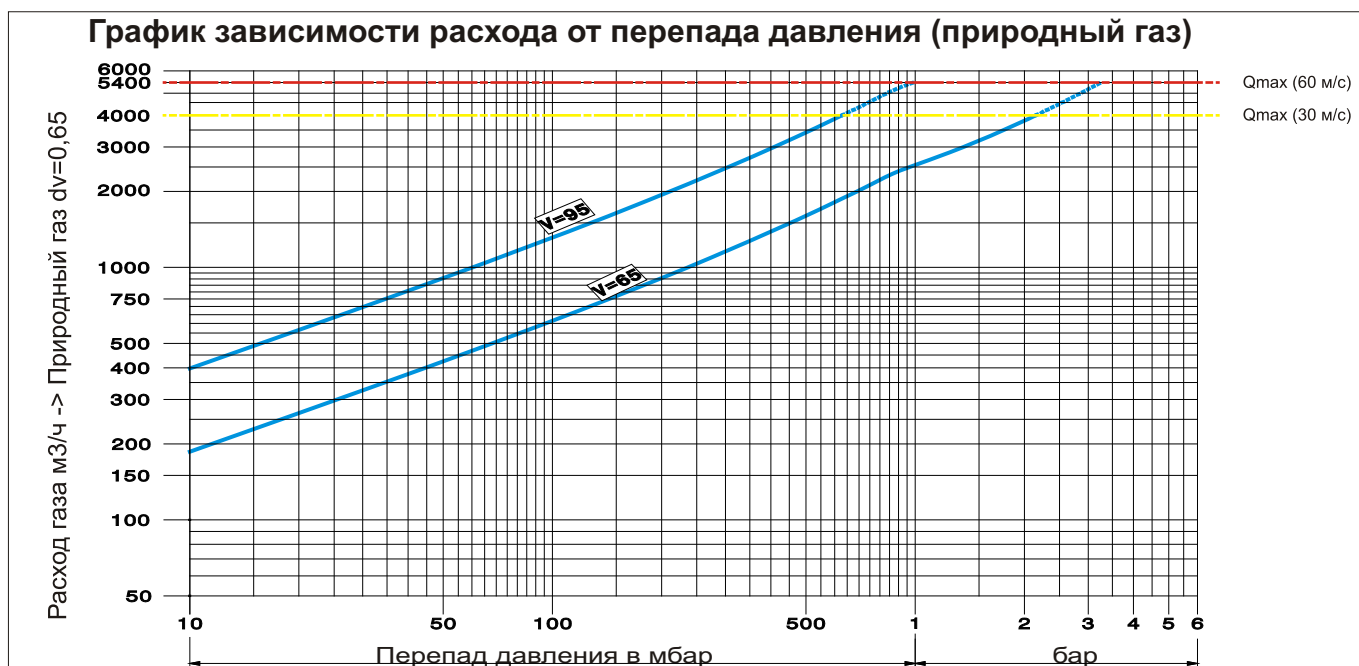
Технические данные:

$P_e = P_u \text{ max.}$	4 бар
$P_a = P_d$	8 - 1200 мбар
$Q_{\text{max.}}$	4000 нм ³ /ч (5400 нм ³ /ч)
Диапазон температур:	-20 ... +60 C
Монтажное положение:	любое
Скорость потока:	30 м/с (max. 60 м/с)

Габаритные размеры и вес

Выходное давление	A, мм	B, мм	L, мм	D, мм	Вес, кг
до 150 мбар	661	188	350	485	53,0
от 150 до 350 мбар	661	188	350	385	43,0
от 350 до 750 мбар	661	188	350	275	38,0

График зависимости расхода от перепада давления (природный газ)



Коэффициенты пересчета для других газов

A	Природный газ	1
B	Бутан	0,55
C	Воздух	0,7
D	Пропан	0,65
E	Азот	0,8
F	Водород	2,9

Количество газа другого рода необходимо разделить на поправочный коэффициент.

Рекомендации по монтажу:

Так как работой регулятора предусмотрена только нагрузка пружины, установка регулятора возможна в любом положении. В случае необходимости изменяется установленное выходное давление.

К регулятору должны быть подсоединены 2 импульсные линии:
а) импульсная линия давления для регулятора, резьба R 3/8" /12 мм. Расстояние разъёма на выходной импульсной линии должно составлять около 10 Ø DN (т.е. 10 крат- номинального размера)

б) импульсная линия давления для ПЗК (также на расстоянии и 10 Ø DN)